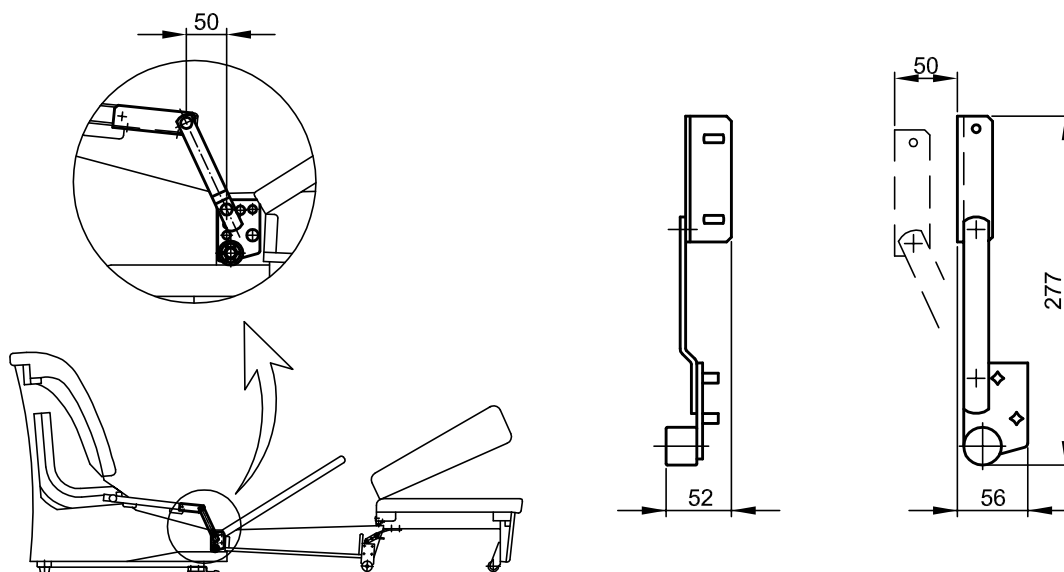


**Obrotnica zagłówka - P/L**  
**Nr 742.517 / 518**



**WZÓR ZASTRZEŻONY W URZĘDZIE PATENTOWYM  
RZECZYPOSPOLITEJ POLSKIEJ**

*Powłoka:*  
- Cynkowany  
- Lakierowany